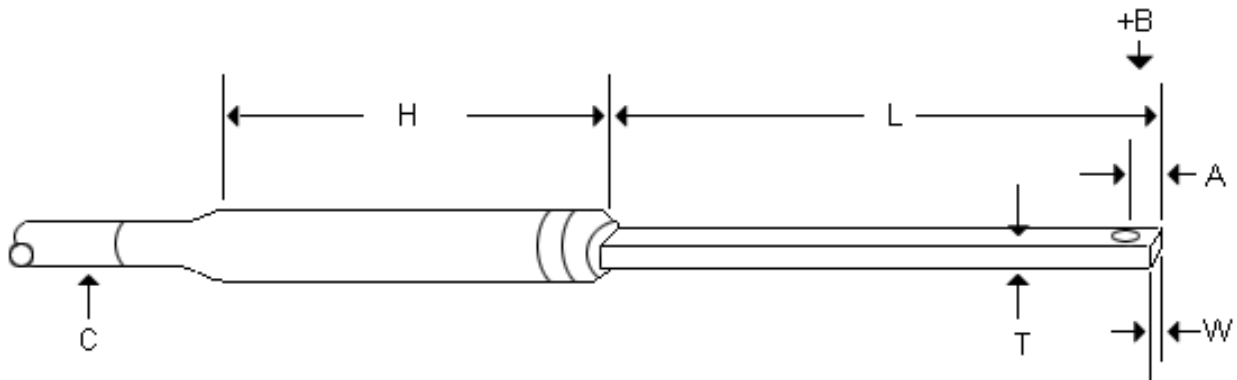


HALL-SONDEN FÜR FH 54 UND FH 55

• Transversale Hall-Sonden für FH 54 und FH 55



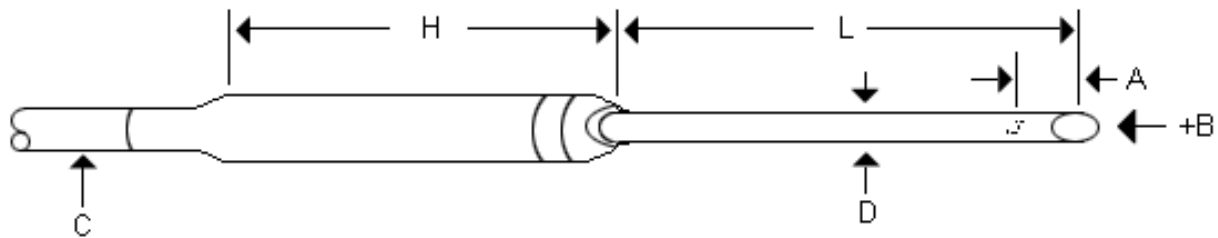
Transversalsonden für FH 54 und FH 55

Modell	HS-TGB5-104005	HS-TGB5-104010	HS-TGB5-104020
W	4,0 mm max.	4,0 mm max.	4,0 mm max.
T (max.)	1,0 mm	1,0 mm	1,0 mm
L (nom.)	55 mm	100 mm	200 mm
A (nom.)	2 mm ± 0,1 mm	2 mm ± 0,1 mm	2 mm ± 0,1 mm
H (nom.)	70 mm	70 mm	70 mm
Kabellänge C	1,5 m	1,5 m	1,5 m
Stabmaterial	Glasfaser-Kunststoff		
Aktive Fläche, nomineller Durchmesser	0,4 mm	0,4 mm	0,4 mm
Messbereiche, Vollausschlag	3 mT bis 3 T		
Korrigierte Genauigkeit [% vom Messwert, DC]	0,25 % bis 3 T	0,25 % bis 3 T	0,25 % bis 3 T
Temperaturkoeffizient der Empfindlichkeit (maximal) [% / °C]	± 0,02 (T)	± 0,02 (T)	± 0,02 (T)

(T): Sonde mit Sensor zur Temperaturkorrektur
Betriebstemperaturbereich 0 °C bis 75 °C.

Aufgrund kontinuierlicher Produktverbesserungen können sich die Spezifikationen ohne Mitteilung ändern.

• Axiale Hall-Sonden für FH 54 und FH 55



Axialsonden für FH 54 und FH 55

Modell	HS-AGB5-4805	HS-AGB5-4820
D [mm] (nom.)	4,8 mm	4,8 mm
L [mm] (nom.)	55 mm	200 mm
A [mm] (nom.)	0,27 mm ± 0,10 mm	0,27 mm ± 0,10 mm
H [mm] (nom.)	70 mm	70 mm
Kabellänge C	1,5 m	1,5 m
Stabmaterial	Glasfaser-Kunststoff	
Aktive Fläche, nomineller Durchmesser	0,4 mm	0,4 mm
Messbereiche, Vollausschlag	3 mT bis 3 T	
Korrigierte Genauigkeit [% vom Messwert, DC]	0,25 % bis 3 T	0,25 % bis 3 T
Temperaturkoeffizient der Empfindlichkeit (maximal) [% / °C]	± 0,02 (T)	± 0,02 (T)

(T): Sonde mit Sensor zur Temperaturkorrektur
Betriebstemperaturbereich 0 °C bis 75 °C.

Aufgrund kontinuierlicher Produktverbesserungen können sich die Spezifikationen ohne Mitteilung ändern.

MAGNET-PHYSIK Dr. Steingroever GmbH

Emil-Hoffmann-Straße 3, D-50996 Köln
Telefon: +49 / (0)2236 / 3919-0 • Fax: +49 / (0)2236 / 3919-19
e-mail: info@magnet-physik.de
Website: www.magnet-physik.de

MAGNET-PHYSICS Inc.

9001 Technology Drive Suite C-2, Fishers, IN 46038, USA
Telefon: +1 317 577 8700 • Fax: +1 317 578 2510
e-mail: info@magnet-physics.com
Website: www.magnet-physics.com